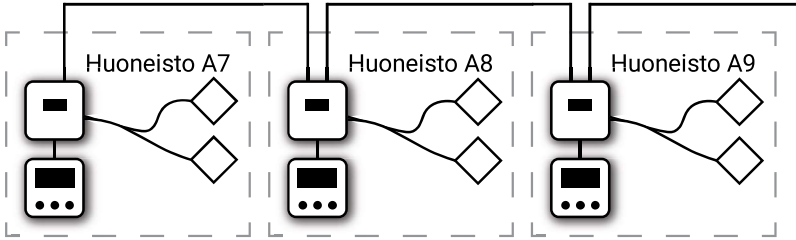
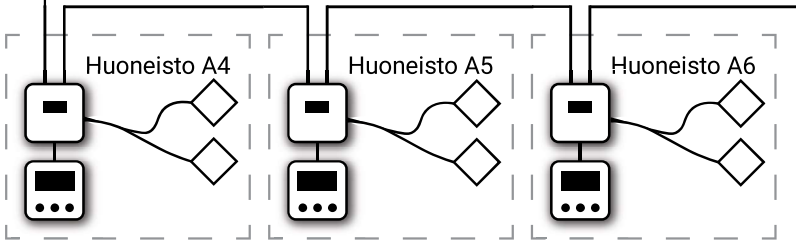


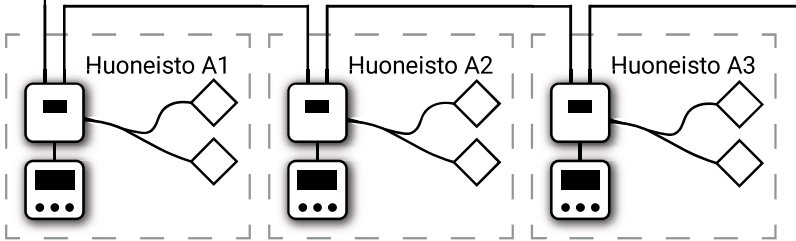
Kerros 3



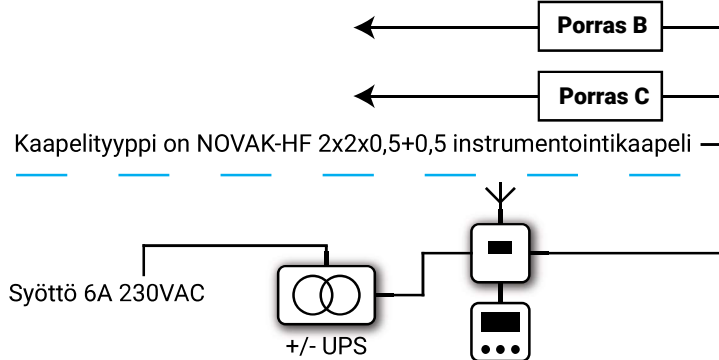
Kerros 2



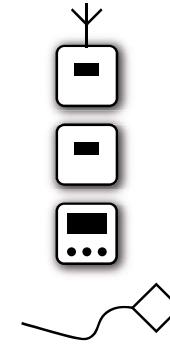
Kerros 1



Tekninen tila



Kaapelityyppi on NOVAK-HF 2x2x0,5+0,5 instrumentointikaapeli



- Pro yksikkö
- Basic huoneistoyksikkö
- Advanced huoneistonäyttö
- Vesimittari

Laitteet kommunikoivat keskenään käyttäen rs485 väylää. Laitteet voidaan kytkeä sarjaan, rinnan tai niiden yhdistelmiin. Basic laitteet tulee kytkeä väylään valmistajan ohjeiden mukaan. Kylmä- ja lämminvesimittarit, painesensorit, moottorisulkuventtiilit, sekä huoneistonäyttö kytketään Basic laitteeseen. Järjestelmän sähkönsyöttö on varmennettu UPS:illa.

Väyläkaapelina voidaan käyttää esimerkiksi:
NOVAK-HF 2x2x0.5+0.5 (suositus)
JAMAK 2x(2+1)x0.5

Väylän maksimipituus 0.5mm² kaapelilla
64 laitetta: 1500m
128 laitetta: 770m
250 laitetta: 420m

Pro keskusyksikkö toimii aina järjestelmän pääyksikkönä ja siihen voidaan kytkeä 250 laitetta, mutta määrään vaikuttaa dataväylän kaapelien pituus ja liitosten määrä.

H₂O -vedenmittausjärjestelmän keskusyksikkö on Pro. Taitotekniikka Oy toimittaa Pro laitteen aina valmiiksi avatun mobiiliiliittymän kanssa. Mobiiliiliittymä on auki 6 kuukauden ajan toimituksesta ja taloyhtiö voi helposti jatkaa sen käyttöä tilaamalla liittymän laiteomittajalta. Pro keskusyksikkö voidaan kytkeä myös suoraan kiinteään laajakaistaan wifi:n kautta, jolloin sen vaatimuksena on IP-osoitteiden jako DHCP:llä. Lisätietoja wifi ominaisuudesta saa laiteomittajalta.